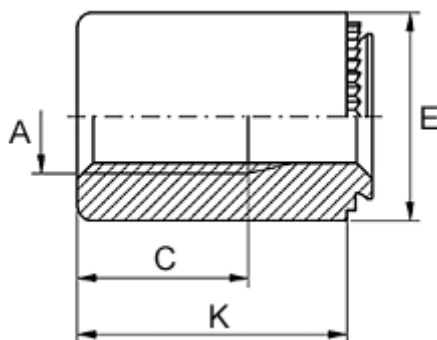


Varenummer: 12517800130100
Beskrivelse: KLEE-coil 517 800 130.100
M3 Stål hærdeet, forz./gulkromat.

Mål



Anbefalet huldia. +0,05	= 4.75
Gevindlængde C	= 7.5
Højde K	= 17
Indvendigt gevind A	= M3
Mindsteafstand til kant	= 3.6
Pladetykkelse M	= 1,1 til 1,4
Udvendig diameter E	= 7